

Стенд демонстрационный тканевый СТД (ПАСПОРТ)

Стенд демонстрационный тканевый (далее - стенд) предназначен для использования в сухих отопляемых помещениях и соответствует требованиям ГОСТ 20064-86.

1. Технические характеристики:

1.1. Габаритные размеры ШхГхВ: - стенд 1030х30х1800 мм;
- полотно 970х1200 мм;
- фриз 970х200 мм.

1.2. Стенд изготавливается трёх видов:

- 1-секционный;
- 2-секционный;
- 3-секционный.

2. Требования безопасности:

3. Транспортировка, хранение, эксплуатация.

Изделие транспортируется в разобранном виде в упаковке предприятия-изготовителя любым видом транспорта при условии надежной защиты от механических повреждений и атмосферных осадков.

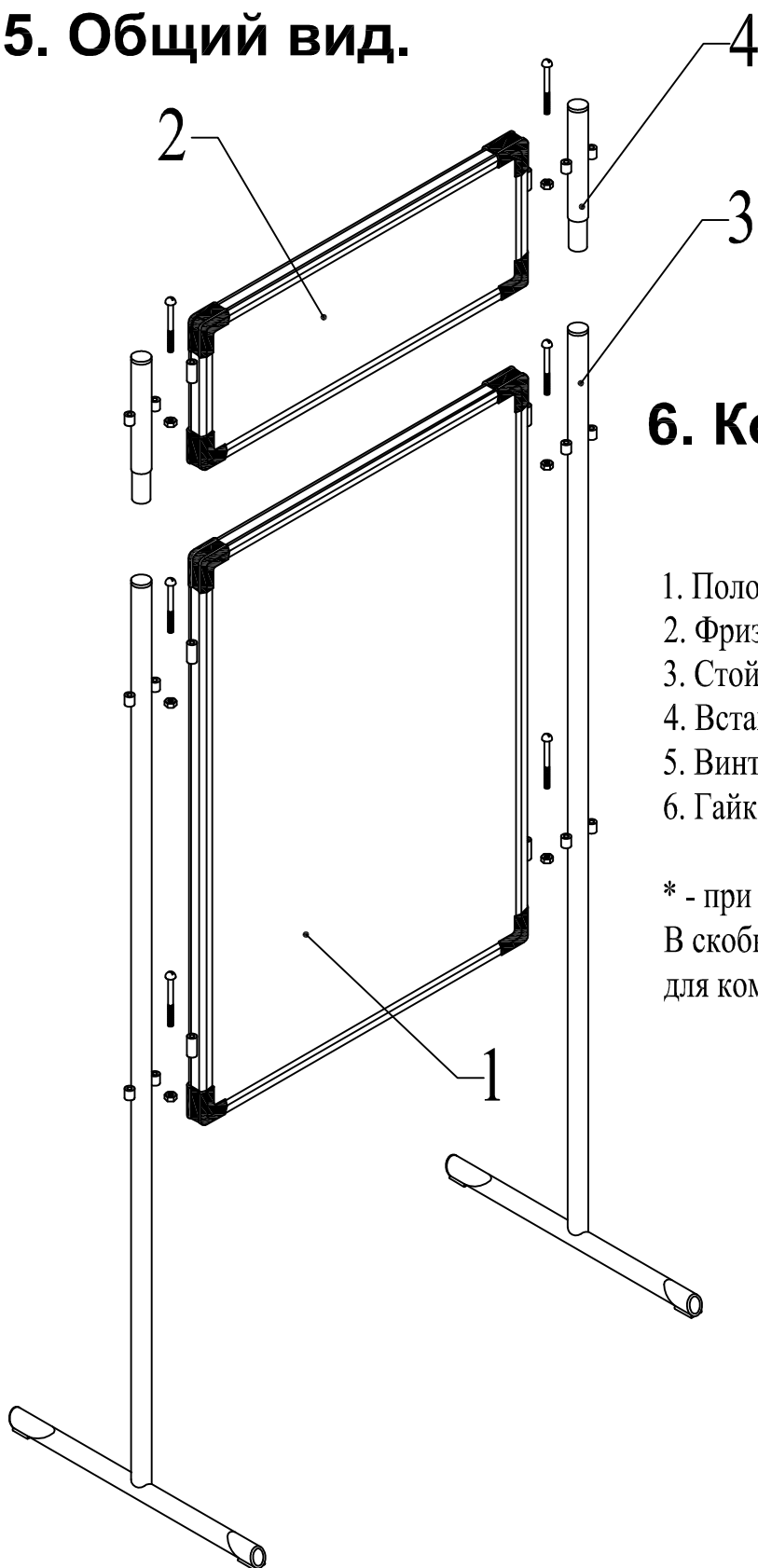
4. Гарантии поставщика

Предприятие изготовитель гарантирует соответствие стенда требованиям ГОСТ 20064-86 при условии соблюдения правил транспортировки, хранения и эксплуатации.

Гарантийный срок эксплуатации 24 месяца.

Срок службы - 7 лет.

5. Общий вид.

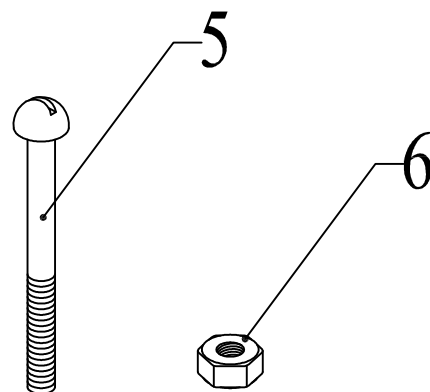


6. Комплект поставки:

1 секция 2 секции 3 секции

1. Полотно	1 шт.	2 шт.	3 шт.
2. Фриз	1 шт.	2 шт.	3 шт.*
3. Стойка	2 шт.	3 шт.	4 шт.
4. Вставка	2 шт.	3 шт.	4 шт.*
5. Винт М5х60	4 (6) шт.	8 (12) шт.	12 (18) шт.
6. Гайка М5	4 (6) шт.	8 (12) шт.	12 (18) шт.

* - при комплектации с фризом
В скобках указано количество для комплектации с фризом.



ВНИМАНИЕ - предприятие-изготовитель оставляет за собой право вносить в изделие изменения, не ухудшающие его качество и не влияющие на его функциональные свойства